

# Des nichoirs: fabrication

## Quels matériaux?

. Sapin ou peuplier (de préférence) planche de sapin dite « de coffrage »

. Mélèze - cèdre rouge - robinier faux acacia (imputrescibles)

*(éviter aggloméré et contreplaqué à durée de vie plus courte)*

## Quelle épaisseur?

**Épaisseur conseillée: 18 mm**  
*(Jamais inférieure à 10 mm)*

## Les assemblages

. Clous galvanisés - vis en laiton *(ne rouillent pas)*

Informations et idées complémentaires: [nichoirs.net](http://nichoirs.net) - [asnieretrameverte.com](http://asnieretrameverte.com) - [ornithomedia.com](http://ornithomedia.com)

# Consignes et recommandations de fabrication et d'utilisation

- . **Prévoir l'ouverture du nichoir (IMPERATIF) pour nettoyage de fin de saison - plusieurs systèmes de fermeture possibles** (*par le toit, par l'avant... petites charnières, lanières de cuir...*)
- . **Prévoir des trous d'évacuation de l'humidité dans la planche du fond (ou couper les 4 angles de la planche du fond)**
- . **Prévoir des trous de ventilation en haut des parois**
- . **Percer le trou d'envol obliquement pour éviter la pénération de la pluie**
- . **Intérieur avec des planches brutes (*non rabotées, non traitées*) (*les oiseaux s'agrippent à une surface rugueuse*)**
- . **Protéger éventuellement l'extérieur par de l'huile de lin (*non toxique pour les oiseaux*)**
- . **Fin novembre: vider, nettoyer (*brosser, chalumeau pour tuer les parasites...*), réparer le nichoir**
- . **Utiliser des jumelles pour l'observation plutôt que d'ouvrir le nichoir**

Informations et idées complémentaires: [nichoirs.net](http://nichoirs.net) - [asnieretrameverte.com](http://asnieretrameverte.com) - [ornithomedia.com](http://ornithomedia.com)

# Diamètre des trous d'envol

## Nichoirs fermés

Mésange bleue, mésange huppée, )	
Mésange nonnette, mésange noire )	27 à 28 mm
Mésange charbonnière	32 mm
Moineau friquet	32 à 35 mm
Moineau domestique	32 à 40 mm
Rougequeue à front blanc (trou ovale)	Largeur: 32 mm Hauteur: 46 mm
Sittelle torchepot	40 à 45 mm
Etourneau sansonnet	46 à 50 mm
Troglodyte	
Grimpereau	(trou ovale) Largeur: 24 mm Hauteur: 60 mm

## Nichoirs ouverts

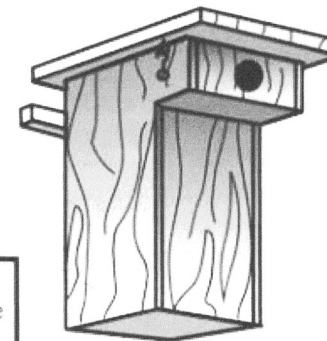
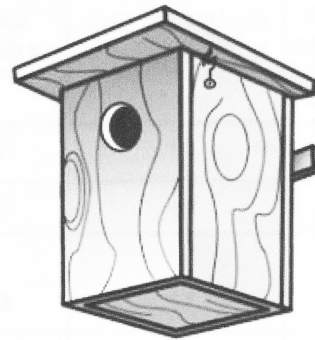
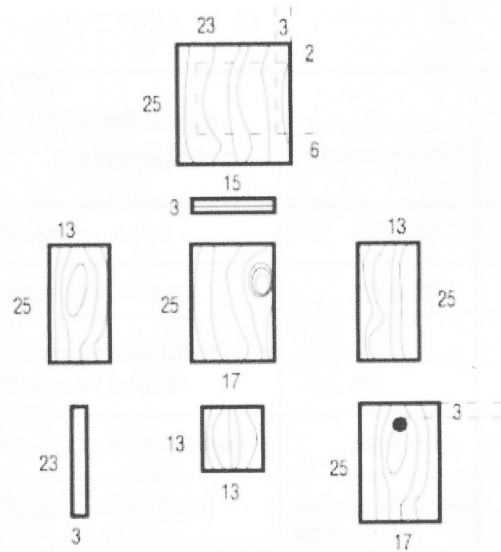
Bergeronnette grise)	trou ovale
Rougegorge, )	largeur: 150 mm
Gobemouche gris, )	hauteur: 70 mm
Rougequeue noir )	

Informations et idées complémentaires: [nichoirs.net](http://nichoirs.net) - [asnieretrameverte.com](http://asnieretrameverte.com) - [ornithomedia.com](http://ornithomedia.com)

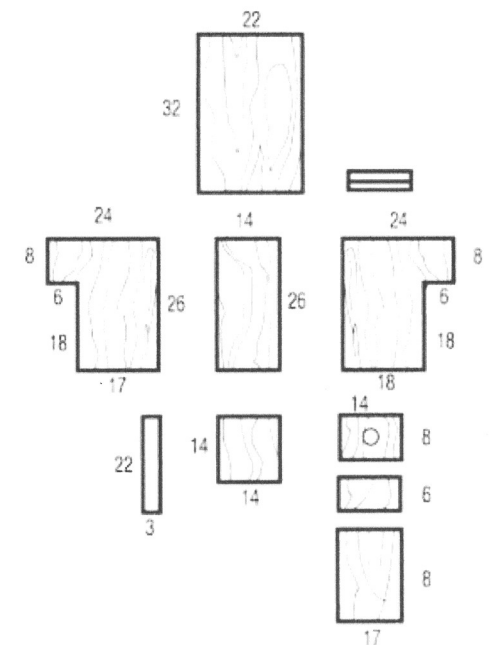
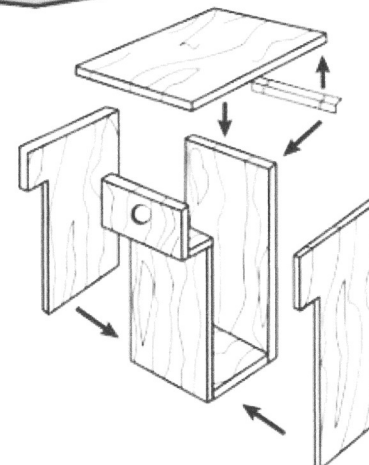
# Des exemples de construction

## Les niochirs fermés

Le niochir type "boîte aux lettres" est le plus facile à construire et convient à de nombreuses espèces.



Le niochir type "à balcon" est un modèle amélioré car il protège davantage les oiseaux contre les intempéries et les prédateurs.



Dimensions optimales	Trou d'envol diamètre en mm	Fond intérieur en cm	Hauteur intérieure en cm	Distance entre le trou d'envol et la base du niochir en cm	Hauteur conseillée de pose du niochir
Mésange noire	25 à 27	10X10	17	11	2-4 m
Mésange bleue	25 à 28	13X13	23	17	2-5 m
Mésange charbonnière, Moineau friquet	32	14X14	23	17	2-6 m
Moineau domestique	32 à 40	14X14	23	17	3-8 m
Rougequeue à front blanc	ovale 32 mm de large 46 mm de haut	14X14	23	17	1,5-4 m
Sittelle torchepot Etourneau sansonnet	46 à 50	18X18	28	21	min.4m /8 à 12m

## Les nichoirs semi-ouverts

Certaines espèces ont besoin d'un trou d'envol assez vaste et utilisent les nichoirs semi-ouverts : les bergeronnettes grise et des ruisseaux, le troglodyte mignon, le gobemouche gris, le rougequeue noir et le rougegorge. Ils sont à installer de préférence sur un mur, dans un endroit calme, à une hauteur de 1,50 à 3 mètres.

